

Serie FBC15-30N

Contrapesadas Eléctricas • de 4 Ruedas de Bandaje
48 V motor AC • 1.5 a 3.0 toneladas

FBC15N
FBC18N
FBC20N
FBC25N
FBC25EN
FBC25LN
FBC30N

Excepcional respuesta en espacios reducidos...

Se mantiene el innovador diseño de estas carretillas compactas de cuatro ruedas, equipándolas además con unos sofisticados motores AC. Estas carretillas de ruedas de bandaje ofrecen la resistencia y la velocidad de las diesel... pero sin ruido ni emisiones. Su combinación entre características como el alto rendimiento, gran maniobrabilidad y el diseño ergonómico, asegura una productividad excepcional en todas las situaciones.

El motor AC ofrece entre otras muchas ventajas un funcionamiento suave, silencioso y preciso. Un avanzado controlador permite programar la carretilla al instante a las necesidades específicas de cada operario y

aplicación, garantizando una gran versatilidad. Los costes de operación se reducen gracias a un bajo consumo y mantenimiento además de un intervalo de servicio de 500 horas.

Chasis y carrocería

- **Dimensiones compactas** – además de su excelente control de dirección y su gran estabilidad, ofrecen una magnífica maniobrabilidad y alta productividad hasta en espacios muy reducidos o suelos muy irregulares.
- **Bajo centro de gravedad** garantiza una gran estabilidad y seguridad.

Mástil y horquillas

- **Excepcional visibilidad** – el revolucionario y resistente mástil clear-view maximiza la seguridad y productividad del operario.

- **Horquillas de estructura cuadrada** minimiza los obstáculos a la visibilidad del conductor.
- **Diseño exclusivo del perfil** combina una excelente resistencia a la torsión – a cualquier altura – con una gran visibilidad.
- **Apoyacargas** que garantiza la estabilidad de la carga.

Tracción

- **Potente motor de tracción AC** que suministra un alto par – incluso a alta velocidad – para acelerar con rapidez, tener una excelente respuesta en rampa y un funcionamiento suave, silencioso y preciso.
- **Retroceso controlado** – y sobresaliente respuesta en rampa, que permiten un funcionamiento seguro y eficaz en pendientes.
- **Muy bajo consumo de los motores AC** – la alta capacidad de recuperación energética mediante su potente frenado regenerativo, asegura una mayor autonomía para turnos largos y una menor necesidad de recarga.
- **Ruedas de bandaje** que minimizan la resistencia al rodaje, reduciendo el consumo de energía y prolongando los turnos, con la máxima estabilidad a grandes alturas.

Otras prestaciones

- **Prolongados intervalos de servicio** – 500 horas – y bajo mantenimiento de los motores AC, frenos, sistema eléctrico CAN-bus y otros componentes, que reducen los tiempos de parada y la factura del taller.
- **Concepto rapid access** – acceso rápido y sencillo a todas las áreas para su inspección y mantenimiento, al sistema eléctrico y al controlador.

Opciones

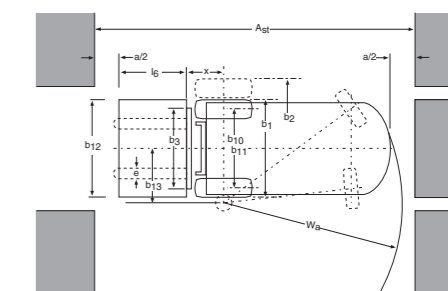
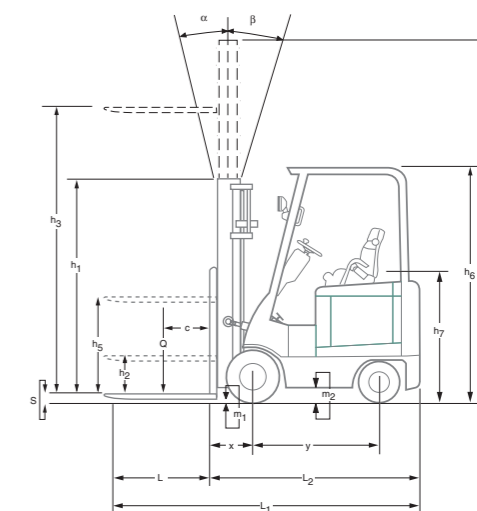
- Luz destellante
- Acoplamiento rápido
- Freno de mano accionado a través del asiento
- Cambio lateral de batería



Serie FBC15-30N

Contrapesadas Eléctricas • de 4 Ruedas de Bandaje
48 V motor AC • 1.5 a 3.0 toneladas

Características										
1.1	Fabricante (abreviación)			Mitsubishi	Mitsubishi	Mitsubishi	Mitsubishi	Mitsubishi	Mitsubishi	Mitsubishi
1.2	Designación del modelo del fabricante			FBC15N	FBC18N	FBC20N	FBC25N	FBC25EN	FBC25LN	FBC30N
1.3	Fuente de potencia: batería, diesel, gas butano, gasolina			Batería	Batería	Batería	Batería	Batería	Batería	Batería
1.4	Control de dirección: conductor acompañado, de pie, sentado			Sentado	Sentado	Sentado	Sentado	Sentado	Sentado	Sentado
1.5	Capacidad específica de elevación	Q	(kg)	1500	1800	2000	2500	2500	2500	3000
1.6	Centro de carga	c	(mm)	500	500	500	500	500	600	500
1.8	Distancia de carga	x	(mm)	376	376	394	394	394	394	406
1.9	Longitud del chasis	y	(mm)	1170	1170	1280	1280	1380	1380	1380
Peso										
2.1	Peso de la carretilla, sin carga / incluyendo batería		kg	2825	3075	3700	4200	4100	4275	4725
2.2	Peso por eje con carga, delantero / trasero		kg	3750 / 570	4200 / 660	4950 / 750	5900 / 780	5800 / 820	5900 / 870	6700 / 1070
2.3	Peso por eje sin carga, delantero / trasero		kg	1130 / 1690	1050 / 2010	1540 / 2150	1670 / 2525	1660 / 2440	1610 / 2675	1680 / 3050
Ruedas y Tren de Potencia										
3.1	Tipo de ruedas: V= macizas, L= neumát., SE = Sup.-Elást. - delante/atrás			V / V	V / V	V / V	V / V	V / V	V / V	V / V
3.2	Dimensiones del neumático, delantero			18x6x12 1/8	18x6x12 1/8	21x7x15	21x7x15	21x7x15	21x8x15	21x8x15
3.3	Dimensiones del neumático, trasero			14x4 1/2 x8	14x4 1/2 x8	16x5x10 1/2	16x5x10 1/2	16x5x10 1/2	16x5x10 1/2	16x5x10 1/2
3.5	Numero de ruedas, delante/atrás (x = motrices)			2x / 2	2x / 2	2x / 2	2x / 2	2x / 2	2x / 2	2x / 2
3.6	Distancia entre centros de ruedas, delante	b10	(mm)	1170	1170	1280	1280	1380	1380	1380
3.7	Distancia entre centros de ruedas, atrás	b11	(mm)	826	826	900	900	900	900	900
Dimensiones										
4.1	Inclinación del mástil, hacia adelante / hacia atrás	α/β	°	5 / 6	5 / 6	5 / 6	5 / 6	5 / 6	5 / 6	5 / 6
4.2	Altura con mástil plegado	h1	(mm)	2105	2105	2110	2110	2110	2110	2110
4.3	Elevación libre	h2	(mm)	80	80	90	90	90	90	95
4.4	Elevación estándar	h3	(mm)	3285	3285	3300	3300	3300	3300	3265
4.5	Altura total con mástil desplegado	h4	(mm)	4570	4570	4570	4570	4570	4570	4550
4.7	Altura hasta la parte superior del tejadillo protege conductor	h6	(mm)	2180	2180	2210	2210	2210	2210	2210
4.8	Altura del asiento	h7	(mm)	1102	1102	1171	1171	1171	1171	1171
4.12	Altura del acople para arrastre	h10	(mm)	-	-	-	-	-	-	-
4.19	Longitud total	l1	(mm)	3050	3050	3155	3155	3255	3255	3325
4.20	Distancia hasta las horquillas (incluye el grueso de las horquillas)	l2	(mm)	1980	1980	2085	2085	2185	2185	2255
4.21	Anchura total	b1/b2	(mm)	945 / 996	945 / 996	1055 / 1103	1055 / 1103	1055 / 1103	1103 / -	1103 / -
4.22	Horquillas (espesor, ancho, largo)	s / e / l	(mm)	35x100x1070	35x100x1070	40x100x1070	40x100x1070	40x100x1070	40x100x1070	45x125x1070
4.23	Tablero DIN 15 173 A/B/no			2A	2A	2A	2A	2A	2A	3A
4.24	Ancho del tablero	b3	(mm)	844	844	944	944	944	944	984
4.31	Distancia al suelo bajo el mástil, cargado	m1	(mm)	75	75	76	76	76	76	77
4.32	Distancia al suelo en el centro del chasis, cargado	m2	(mm)	118	118	124	124	124	124	124
4.33	Ancho del pasillo de trabajo con palets de 1000 x1200 mm	Ast	(mm)	3366	3366	3484	3484	3584	3584	3651
4.34	Ancho del pasillo de trabajo con palets de 800 x1200 mm	Ast	(mm)	3166	3166	3284	3284	3384	3384	3451
4.35	Radio de giro	Wa	(mm)	1790	1790	1890	1890	1990	1990	2045
4.36	Distancia mínima entre centros de rotación	b13	(mm)	-	-	-	-	-	-	-
Rendimientos										
5.1	Velocidades desplazamiento, con/sin carga		km/h	18 / 18	18 / 18	18 / 18	18 / 18	18 / 18	18 / 18	18 / 18
5.2	Velocidades elevación, con/sin carga		m/s	0.53/0.71	0.49/0.71	0.45/0.63	0.38/0.65	0.38/0.65	0.38/0.65	0.36/0.55
5.3	Velocidades descenso, con/sin carga		m/s	0.50/0.41	0.50/0.41	0.50/0.50	0.50/0.50	0.50/0.50	0.50/0.50	0.50/0.45
5.5	Tracción a la barra de tiro, con/sin carga (60 min en ciclo corto)		N	5695/5909	5674/5916	8856/9094	8822/9066	8803/9055	8921/9085	10565/10829
5.6	Máxima tracción a la barra de tiro, con /sin carga (5 min en ciclo corto)		N	10770/11141	10767/11156	18580/19072	18567/19026	18507/19007	18552/19040	20136/20683
5.7	Accesibilidad en pendientes, con/sin carga		%	11/19	9/17	13/23	11/19	11/20	11/19	11/20
5.8	Pendiente máxima, con/sin carga		%	23/-	20/-	32/-	26/-	27/-	26/-	24/-
5.9	Tiempo de aceleración en desplazamiento, con/sin carga (0 -10 m)		s	4.8/4.4	4.8/4.4	5.3/4.8	5.6/5.1	5.5/5.0	5.7/5.2	6.0/5.4
5.10	Frenos de servicio: (mecánicos/hidráulicos/eléctricos/neumáticos)			Hidráulicos	Hidráulicos	Hidráulicos	Hidráulicos	Hidráulicos	Hidráulicos	Hidráulicos
Motor Eléctrico										
6.1	Capacidad del motor de tracción (60 min. en ciclo corto)		kW	14	14	14	14	14	14	14
6.2	Potencia del motor de elevación con factor de operación de 15%		kW	11,7	11,7	15,1	15,1	15,1	15,1	15,1
6.3	Batería, DIN 43 531/35/36 A/B/C/no			-	-	-	-	-	-	-
6.4	Batería, voltaje/capacidad después de 5 horas de carga		V /Ah	48 / 500	48 / 500	48 / 800	48 / 800	48 / 1000	48 / 1000	48 / 1000
6.5	Batería, peso		kg	750	750	1000	1315	1400	1400	1400
6.6	Consumo energético según el ciclo VDI		kWh/h	-	-	-	-	-	-	-
Accesorios										
8.1	Tipo de control de velocidad			Impuls/ AC	Impuls/ AC	Impuls/ AC	Impuls/ AC	Impuls/ AC	Impuls/ AC	Impuls/ AC
8.2	Presión hidráulica para implementos		bar	155	155	155	155	155	155	155
8.3	Caudal de aceite para implementos		l/min	750	750	1000	1180	1410	1410	1410
8.4	Nivel sonoro al oído del conductor		dB(A)	69,2	69,2	68,5	68,5	68,5	68,5	68,5
8.5	Tipo de acoplamiento para arrastre: Tipo DIN, referencia			-	-	-	-	-	-	-



Ast = $Wa + x + l6 + a$
 Ast = Ancho del pasillo
 Wa = Radio de giro
 a = Margen de seguridad = 2 x 100 mm
 l6 = Largo del palet (800 or 1000 mm)
 b12 = Ancho del palet (1200 mm)

- h1 Altura con mástil plegado
- h2 Elevación libre estándar
- h3 Elevación de las horquillas
- h4 Altura con mástil desplegado
- h5 Gran elevación libre
- Q Capacidad de elevación, carga nominal
- c Centro de carga (distancia)



Características y capacidad del mástil

Tipo de Mástil					15N	18N
	h3 mm	h1 mm	h4 mm	h2 / h5 mm	Q, @500 [kg]	Q, @500 [kg]
Simplex	2600	1740	3830	80 -	1500	1800
	2800	1840	4030	80 -	1500	1800
	3000	1960	4270	80 -	1500	1800
	3300	2105	4560	80 -	1500	1800
	3700	2365	4990	80 -	1500	1800
	4100	2550	5400	80 -	1500	1800
	4500	2760	5750	80 -	1475 ¹	1775 ¹
Duplex	3000	1960	4260	- 700	1500	1800
	3295	2105	4560	- 845	1500	1800
	3700	2365	4960	- 1196	1500	1800
	4030	2550	5300	- 1290	1500	1800
Triplex	3710	1760	4970	- 500	1500	1800
	4010	1860	5300	- 600	1500	1800
	4310	1960	5600	- 700	1500	1800 ¹
	4750	2105	6050	- 845	1425 ¹	1200 ¹
	5090	2225	6350	- 965	950 ¹	700 ¹
	5490	2365	6750	- 1105	550 ¹	375 ¹
	5990	2550	7250	- 1290	300 ¹	150 ¹

Tipo de Mástil					20N	25N	25EN	25LN
	h3 mm	h1 mm	h4 mm	h2 / h5 mm	Q, @500 [kg]	Q, @500 [kg]	Q, @500 [kg]	Q, @600 [kg]
Simplex	2570	1755	3840	90 -	2000	2500	2500	2500
	2750	1835	4020	90 -	2000	2500	2500	2500
	3000	1960	4270	90 -	2000	2500	2500	2500
	3300	2110	4570	90 -	2000	2500	2500	2500
	3740	2375	5050	90 -	2000	2500	2500	2500
	4100	2560	5400	90 -	2000 ¹	2500	2500	2500
	4500	2770	5800	90 -	2000 ¹	2500	2500	2500
Duplex	3000	1960	4270	- 695	2000	2500	2500	2500
	3300	2110	4570	- 845	2000	2500	2500	2500
	3700	2375	4970	- 1105	2000	2500	2500	2500
	4020	2560	5300	- 1290	2000	2500	2500	2500
Triplex	3730	1770	4990	- 515	2000	2500	2500	2500
	4030	1870	5300	- 615	2000	2500	2500	2500
	4300	1960	5600	- 705	2000	2500	2500	2500
	4750	2110	6050	- 855	2000	2500	2500	2500
	5060	2230	6350	- 975	1950	2450	2450	2450
	5500	2375	6800	- 1120	1875 ¹	2325 ¹	2375 ¹	2375
	5990	2560	7250	- 1295	1800 ²	2050 ²	2275 ²	2300 ²

Tipo de Mástil					30N
	h3 mm	h1 mm	h4 mm	h2 / h5 mm	Q, @500 [kg]
Simplex	2560	1755	3830	90 -	3000
	3030	1990	4300	90 -	3000
	3270	2110	4540	90 -	3000
	3700	2375	4970	90 -	3000
	4000	2560	5300	90 -	3000
	4500	2820	5800	90 -	3000
Duplex	3000	1980	4270	- 715	3000
	3250	2110	4520	- 845	3000
	3700	2375	4970	- 1110	3000
	4010	2560	5300	- 1285	3000
Triplex	3690	1770	4960	- 545	3000
	3990	1870	5300	- 605	3000
	4320	1990	5600	- 725	3000
	4700	2110	6000	- 845	3000
	5060	2230	6350	- 965	3000
	5450	2375	6750	- 1110	2925 ²
	5970	2560	7250	- 1290	2600 ²

¹ Capacidad de elevación con la opción de rueda motriz de banda ancha.

² Capacidad de elevación con opción de eje de tracción ancho.

Compartimento de la batería	FBC15N	FBC18N	FBC20N	FBC25N	FBC25E(L)N	FBC30N
Longitud (mín)	708	708	775	775	875	875
Ancho (mín)	906	906	1003	1003	1003	1003
Altura (mín)	592	592	592	592	592	592
Peso Mínimo (48V)	750-1200	750-1200	1000-1500	1180-1600	1410-1800	1410-1800

cuando
la fiabilidad
lo es todo

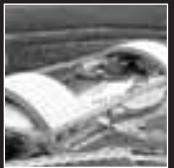
Diseñadas para ofrecer el máximo rendimiento y una excelente relación calidad/precio, la prestigiosa gama de carretillas y equipos de almacén de Mitsubishi ha sido fabricada según las más exigentes especificaciones para maximizar la productividad y asegurar la máxima fiabilidad... en cualquier aplicación.

Es lo que cabe esperar de una de las más importantes corporaciones del mundo, cuyas compañías se sitúan a la cabeza de la tecnología para que el rendimiento, la calidad y la fiabilidad nunca se vean comprometidas. Así sabemos que Mitsubishi satisface el 98% de todas las necesidades de manipulación de materiales, ofreciéndoles una variada gama de competitivas opciones de financiación, que van desde la adquisición directa, al alquiler o el leasing. Así pues, su distribuidor local le podrá asesorar tanto sobre el producto idóneo para su aplicación como sobre la financiación.

Además, como nos preocupamos porque no tenga ninguna pérdida de tiempo ni dinero, les ofrecemos un cuidadísimo servicio de atención al cliente.

A través de una red de distribuidores cuidadosamente seleccionada, ofrecemos mantenimiento de calidad y servicio postventa que incluyen un Programa de Extensión de Garantía del Tren de Potencia que les garantiza una total tranquilidad. Nuestra red de distribuidores cuenta con un amplio stock de repuestos autorizados por fábrica, respaldados por un almacén central que mueve millones de piezas, cuyos niveles de stock se mantienen constantemente y consigue un índice de envío inmediato de pedidos del 97%. Así, su carretilla será reparada en la primera visita.

* Mitsubishi Forklift Trucks ha recibido **cuatro** premios diferentes en el certamen anual de la Fork Lift Truck en las áreas de **Ergonomía, Ecología e Innovación.**



MITSUBISHI
FORKLIFT TRUCKS

CSSM0919 (05/07)

© 2006 MCFE

Printed in The Netherlands

mitforklift@mcfe.nl

www.mitforklift.com

NOTE: Performance specifications may vary depending on standard manufacturing tolerances, vehicle condition, types of tyres, floor or surface conditions, applications or operating environment. Trucks may be shown with non-standard options. Specific performance requirements and locally available configurations should be discussed with your distributor of Mitsubishi Forklift Trucks. Mitsubishi follows a policy of continual product improvement. For this reason, some materials, options and specifications could change without notice.