

# Serie FBK PAC

Contrapesadas Eléctricas • 4 Ruedas Neumáticas  
Motor AC 80 Voltios • **2.0 a 3.5 toneladas**

**FB20K PAC  
FB25K PAC  
FB30K PAC  
FB35K PAC**

## Tan potentes como las diesel... pero sin emisiones de gas ni ruidos

Con la aplicación de la tecnología AC, esta serie brinda un funcionamiento excepcionalmente suave, silencioso, controlado, eficiente y - sobre todo - potente. Apta para uso en interior y exterior, es ideal para aplicaciones de alta intensidad en las que se necesitan la resistencia y la velocidad de un motor térmico pero no son aceptables ni emisiones ni ruidos. Todos los elementos de estas carretillas han sido diseñados para proporcionar una larga duración y

bajos costes de operación. Además, están protegidas contra humedad y polvo, de modo que pueden contar con ellas hasta en los entornos más hostiles.

Las FBK PAC comparten la reconocida calidad de sus predecesoras, a toda prueba. Incluyendo confort, visibilidad, bajo consumo, fácil acceso, rápido diagnóstico de averías... y la posibilidad de programarlas sin ninguna herramienta especial a las necesidades de cada aplicación y conductor.

### Chasis y carrocería

- **Chásis robusto** garantiza una durabilidad excepcional bajo cualquier condición de trabajo.
- **Dimensiones compactas** - junto con la excelente respuesta de su dirección y su alta estabilidad, permiten una magnífica maniobrabilidad con gran productividad, por muy reducido que sea el espacio o muy irregular que sea el suelo.
- **Centro de gravedad bajo** supone un funcionamiento estable y seguro.

### Mástil y horquillas

- **Visibilidad excepcional** - gracias al mástil clear-view de diseño totalmente revolucionario y resistente el operario trabaja de manera segura y eficaz.

### Tracción

- **Potente motor de tracción AC** que proporciona un alto par, hasta a altas velocidades, para una aceleración rápida, excelente respuesta en rampa y un funcionamiento suave, silencioso y preciso.
- **Retroceso controlado** - y una sobresaliente respuesta en rampa, permiten un funcionamiento seguro y eficaz en pendiente.
- **Muy bajo consumo de los motores AC** - junto con un reciclaje de energía muy eficaz gracias a su potente frenado regenerativo, lo que se traduce en turnos más prolongados y menos recargas.
  - **Sellado del motor de tracción** protege sus componentes del polvo y la humedad, ofreciendo una gran seguridad en entornos difíciles.
  - **Superelásticos** aseguran una conducción suave en las más variadas superficies y son ideales para trabajar tanto en interior y como en exterior.

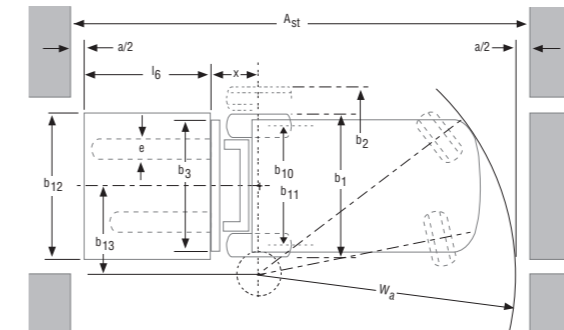
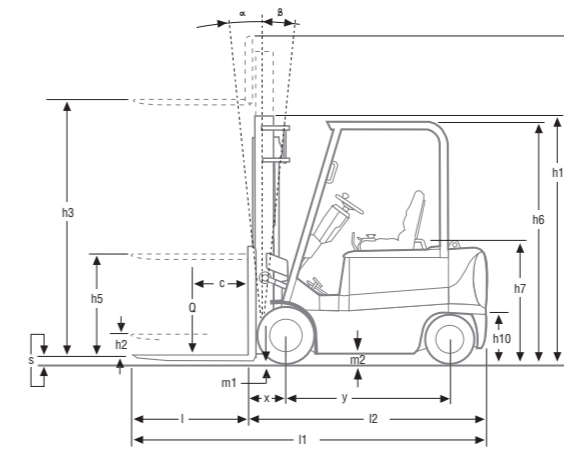


# Serie FBK PAC

Contrapesadas Eléctricas • 4 Ruedas Neumáticas

Motor AC 80 Voltios • 2.0 a 3.5 toneladas

Características						
1.1	Fabricante (abreviación)			Mitsubishi	Mitsubishi	Mitsubishi
1.2	Designación del modelo del fabricante			FB20K PAC	FB25K PAC	FB30K PAC
1.3	Fuente de potencia: batería, diesel, gas butano, gasolina			Batería	Batería	Batería
1.4	Control de dirección: conductor acompañado, de pie, sentado			Sentado	Sentado	Sentado
1.5	Capacidad específica de elevación	Q	(kg)	2000	2500	3000
1.6	Centro de carga	c	(mm)	500	500	500
1.8	Distancia de carga	x	(mm)	426	426	490
1.9	Longitud del chasis	y	(mm)	1520	1520	1690
Peso						
2.1	Peso de la carretilla, sin carga / incluyendo batería		kg	4163	4378	4941
2.2	Peso por eje con carga, delantero / trasero		kg	5263 / 900	6190 / 688	7360 / 580
2.3	Peso por eje sin carga, delantero / trasero		kg	2046 / 2117	2164 / 2214	2595 / 2346
Ruedas y Tren de Potencia						
3.1	Tipo de ruedas: V= macizas, L= neumát., SE = Sup.-Elást. - delante/atrás			SE / SE	SE / SE	SE / SE
3.2	Dimensiones del neumático, delantero			23x9-10	23x9-10	28x9-15
3.3	Dimensiones del neumático, trasero			18x7-8	18x7-8	18x7-8
3.5	Numero de ruedas, delante/atrás (x = motrices)			2x / 2	2x / 2	2x / 2
3.6	Distancia entre centros de ruedas, delante	b10	(mm)	990	990	990
3.7	Distancia entre centros de ruedas, atrás	b11	(mm)	898	898	898
Dimensiones						
4.1	Inclinación del mástil, hacia adelante / hacia atrás	$\alpha/\beta$	$^\circ$	6/8	6/8	6/8
4.2	Altura con mástil replegado	h1	(mm)	2142	2142	2155
4.3	Elevación libre	h2	(mm)	100	100	100
4.4	Elevación estándar	h3	(mm)	3300	3300	3270
4.5	Altura total con mástil desplegado	h4	(mm)	4355	4355	4325
4.7	Altura hasta la parte superior del tejadillo protege conductor	h6	(mm)	2200	2200	2250
4.8	Altura del asiento	h7	(mm)	1105	1105	1155
4.12	Altura del acople para arrastre	h10	(mm)	-	-	-
4.19	Longitud total	l1	(mm)	3319	3344	3592
4.20	Distancia hasta las horquillas (incluye el grueso de las horquillas)	l2	(mm)	2249	2274	2522
4.21	Anchura total	b1/b2	(mm)	1190	1190	1230
4.22	Horquillas (espesor, ancho, largo)	s / e / l	(mm)	40x110x1070	40x110x1070	45x125x1070
4.23	Tablero DIN 15 173 A/B/no			2A	2A	3A
4.24	Ancho del tablero	b3	(mm)	1000	1000	1000
4.31	Distancia al suelo bajo el mástil, cargado	m1	(mm)	110	110	117
4.32	Distancia al suelo en el centro del chasis, cargado	m2	(mm)	120	120	130
4.33	Ancho del pasillo de trabajo con palets de 1000 x1200 mm	Ast	(mm)	3576	3596	3870
4.34	Ancho del pasillo de trabajo con palets de 800 x1200 mm	Ast	(mm)	3376	3396	3670
4.35	Radio de giro	Wa	(mm)	1950	1970	2180
4.36	Distancia mínima entre centros de rotación	b13	(mm)	-	-	-
Rendimientos						
5.1	Velocidades desplazamiento, con/sin carga		km/h	20.0 / 20.0	20.0 / 20.0	20.0 / 20.0
5.2	Velocidades elevación, con/sin carga		m/s	0.55 / 0.65	0.50 / 0.65	0.45 / 0.60
5.3	Velocidades descenso, con/sin carga		m/s	0.50 / 0.50	0.50 / 0.50	0.50 / 0.50
5.5	Tracción a la barra de tiro, con/sin carga (60 min en ciclo corto)		N	8600 / 8850	8400 / 8900	7500 / 8050
5.6	Máxima tracción a la barra de tiro, con /sin carga (5 min en ciclo corto)		N	12650 / 12750	12200 / 12700	11000 / 11600
5.7	Accesibilidad en pendientes, con/sin carga		%	18.7 / 29.4	16.5 / 27.9	12.7 / 22.1
5.8	Pendiente máxima, con/sin carga		%	20.9 / 32.9	18.5 / 31.1	14.2 / 24.6
5.9	Tiempo de aceleración en desplazamiento, con/sin carga (0 -10 m)		s	4.1 / 3.6	4.3 / 3.7	5.1 / 4.5
5.10	Frenos de servicio: (mecánicos/hidráulicos/eléctricos/neumáticos)			Hidráulicos	Hidráulicos	Hidráulicos
Motor Eléctrico						
6.1	Capacidad del motor de tracción (60 min. en ciclo corto)		kW	14.5	14.5	14.5
6.2	Potencia del motor de elevación con factor de operación de 15%		kW	20.0	20.0	20.0
6.3	Batería, DIN 43 531/35/36 A/B/C/no			43.536A	43.536A	43.536A
6.4	Batería, voltaje/capacidad después de 5 horas de carga		V / Ah	80 / 600	80 / 600	80 / 750
6.5	Batería, peso		kg	1385	1385	1872
Accesorios						
8.1	Tipo de control de velocidad			MOSFET variable	MOSFET variable	MOSFET variable
8.2	Presión hidráulica para implementos		bar	185	185	185
8.3	Caudal de aceite para implementos		l/min			
8.4	Nivel sonoro al oído del conductor		dB(A)			
8.5	Tipo de acoplamiento para arrastre: Tipo DIN, referencia					



$Ast = Wa + x + l6 + a$   
 $Ast = \text{Ancho del pasillo}$   
 $Wa = \text{Radio de giro}$   
 $a = \text{Margen de seguridad} = 2 \times 100 \text{ mm}$   
 $l6 = \text{Largo del palet (800 or 1000 mm)}$   
 $b12 = \text{Ancho del palet (1200 mm)}$

- h1 Altura con mástil replegado
- h2 Elevación libre estándar
- h3 Elevación de las horquillas
- h4 Altura con mástil desplegado
- h5 Gran elevación libre
- Q Capacidad de elevación, carga nominal
- c Centro de carga (distancia)

### Características y capacidad del mástil

Tipo de Mástil	FB20K-FB25K PAC				FB20K PAC	FB25K PAC
	h3 mm	h1 mm	h4 <sup>(1,2)</sup> mm	h2 / h5 <sup>(3)</sup> mm	Q @ c=500 mm kg	Q @ c=500 mm kg
Simplex	2000 <sup>(4)</sup>	1495	3055	100	2000	2500
	2570 <sup>(4)</sup>	1790	3625	100	2000	2500
	3000 <sup>(4)</sup>	1995	4055	100	2000	2500
	3300 <sup>(4)</sup>	2145	4355	100	2000	2500
	3740	2410	4795	100	2000	2500
	4100	2590	5155	100	2000	2500
	4500	2800	5555	100	2000	2475
	5000	3050	6055	100	2000	2400
	5500	3300	6555	100	1975	2300
	6000	3550	7055	100	1700	1850
Duplex	3000 <sup>(4)</sup>	1995	4055	940	2000	2500
	3300 <sup>(4)</sup>	2145	4355	1090	2000	2500
	3700	2410	4755	1355	2000	2500
	4020	2590	5075	1535	2000	2500
Triplex	3730 <sup>(4)</sup>	1805	4785	750	2000	2500
	4030 <sup>(4)</sup>	1905	5085	850	2000	2500
	4300 <sup>(4)</sup>	1995	5355	940	2000	2500
	4750 <sup>(4)</sup>	2145	5805	1090	2000	2400
	5060	2265	6115	1210	2000	2325
	5500	2410	6555	1355	1950	2250
	5990	2590	7045	1535	1850	2075
	6500	2850	7555	1795	1525	1675
	7000	3050	8055	1995	1200	1350

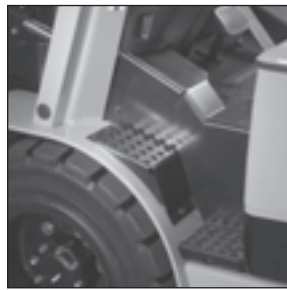
Tipo de Mástil	FB30K PAC					FB35K PAC				
	h3 mm	h1 mm	h4 <sup>(1,2)</sup> mm	h2 / h5 <sup>(3)</sup> mm	Q @ c=500 mm kg	h3 mm	h1 mm	h4 <sup>(1,2)</sup> mm	h2 / h5 <sup>(3)</sup> mm	Q @ c=500 mm kg
Simplex	2000 <sup>(4)</sup>	1530	3055	100	3000	2000 <sup>(4)</sup>	1460	3055	100	3500
	2560 <sup>(4)</sup>	1810	3615	100	3000	2570 <sup>(4)</sup>	1740	3625	100	3500
	3030 <sup>(4)</sup>	2045	4085	100	3000	3000 <sup>(4)</sup>	2180	4055	100	3500
	3270 <sup>(4)</sup>	2165	4325	100	3000	3300 <sup>(4)</sup>	2300	4355	100	3500
	3700	2430	4755	100	3000	3720	2510	4775	100	3500
	4000	2610	5055	100	3000	4000	2765	5055	100	3500
	4500	2870	5555	100	2900	4500	3010	5555	100	3425
	5000	3120	6055	100	2800	5000	3260	6055	100	3300
	5500	3370	6555	100	2700	5500	3510	6555	100	3200
	6000	3635	7055	100	2600	6000	3760	7055	100	2875
Duplex	3000 <sup>(4)</sup>	2035	4055	980	3000	3010 <sup>(4)</sup>	2180	4065	1125	3500
	3250 <sup>(4)</sup>	2165	4305	1110	3000	3300 <sup>(4)</sup>	2300	4355	1245	3500
	3700	2430	4755	1375	3000	3720	2625	4775	1570	3500
	4010	2610	5065	1555	3000	4000	2765	5055	1710	3500
Triplex	3690 <sup>(4)</sup>	1825	4745	770	3000	3730 <sup>(4)</sup>	1940	4785	885	3500
	3990 <sup>(4)</sup>	1925	5045	870	3000	4010 <sup>(4)</sup>	2060	5065	1005	3500
	4320 <sup>(4)</sup>	2045	5375	990	2900	4390 <sup>(4)</sup>	2180	5445	1125	3425
	4700 <sup>(4)</sup>	2165	5755	1110	2825	4700 <sup>(4)</sup>	2300	5755	1245	3350
	5060	2285	6115	1230	2750	5030	2445	6085	1390	3275
	5450	2430	6505	1375	2675	5580	2625	6635	1570	3150
	5970	2610	7025	1555	2575	6000	2765	7055	1710	3050
	6470	2870	7525	1815	2475	6510	2940	7565	1885	2725
	7000	3070	8055	2015	2000	7000	3135	8055	2080	2100

- <sup>1)</sup> Las dimensiones h4 del mástil simplex sin respaldo de carga serán distintas de las de la tabla, soliciten información detallada a su dealer.
- <sup>2)</sup> Las dimensiones h4 de los mástiles duplex/triplex sin respaldo de carga serán distintas de las de la tabla, soliciten información detallada a su dealer.
- <sup>3)</sup> Las dimensiones h5 de los mástiles duplex/triplex sin respaldo de carga serán distintas de las de la tabla, soliciten información detallada a su dealer.
- <sup>4)</sup> Mástiles con h1 más baja que la Altura de la Protección del Conductor.

### Compartimento de la batería

	FB20K PAC	FB25K PAC	FB30K PAC	FB35K PAC
Longitud (mín)	mm	718	718	863
Ancho (mín)	mm	1035	1035	1035
Altura (mín)	mm	784	784	784
Peso Mínimo	kg	1385	1385	1872





### Sistema de dirección

- **Servodirección hidrostática** ofrece un control preciso de manera sencilla.
- **Motor de dirección DC sin escobillas** - que asegura un equilibrio perfecto entre eficacia y economía.

### Frenos

- **Frenado regenerativo de gran eficacia** ofrece un control preciso y un menor desgaste de frenos.
- **Frenos de tambor parcialmente sellados** garantía de eficacia, fiabilidad y larga duración.

### Hidráulico

- **Potente motor hidráulico AC** proporciona un alto par para que la elevación y el descenso se produzcan suavemente y con precisión.

### Sistemas eléctricos y de control

- **Avanzado controlador MOSFET** ajusta la aceleración, la velocidad de traslación, la velocidad de elevación/descenso y el frenado al tipo de carga, a la aplicación y al conductor, lo que da mucha versatilidad.
- **Ajustar parámetros de trabajo** - incluidos los modos preprogramados - permite una programación instantánea sin necesidad de herramientas.
- **Programación del temporizador** ajusta el interruptor del asiento y otros parámetros a los niveles necesarios.
- **Diagnóstico de abordó e histórico de fallos** facilita tanto al operario como al técnico una rápida revisión técnica y posibilita la prevención de averías.

- **Diseño modular del controlador** permite sustituir sueltos los principales componentes.
- **Sistema de iluminación completa** incluye autolight con sensibilidad ajustable que se activa en zonas de baja iluminación para ver y ser visto.

### Habitáculo y controles

- **Escalón bajo** - con superficies antideslizantes y asideros que facilitan el acceso desde ambos lados.
- **Asiento de suspensión totalmente ajustable** - con sujeción de caderas y cinturón de seguridad que ofrecen al conductor seguridad y comodidad, facilitando el trabajo hasta en turnos muy largos.
- **Asiento con cubierta de vinilo** muy fácil de limpiar.
- **Controles mediante fingertips de uso muy sencillo** y una cabina de diseño ergonómico reducen la fatiga y favorecen la precisión del conductor.
- **Monitor de fácil lectura** alerta a los conductores y técnicos de problemas potenciales, ayudando a evitar daños y facilitando el mantenimiento.

### Otras prestaciones

- **Prolongados intervalos de servicio** - 500 horas - reduce tiempos de parada y la factura del taller.
- **Concepto RapidAccess** acceso rápido y sencillo a todas las áreas para inspección y mantenimiento.

### Opciones

- **Avisador acústico marcha atrás**
- **Asiento de suspensión total**
- **Control de dirección mediante pedales (Sistema Monotrol)**
- **Transformador DC/DC**
- **Kit de luces de carretera**



# cuando la fiabilidad lo es todo

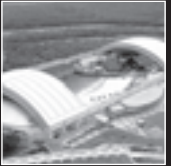
Diseñadas para ofrecer el máximo rendimiento y una excelente relación calidad/precio, la prestigiosa gama de carretillas y equipos de almacén de Mitsubishi ha sido fabricada según las más exigentes especificaciones para maximizar la productividad y asegurar la máxima fiabilidad...en cualquier aplicación.

Es lo que cabe esperar de una de las más importantes corporaciones del mundo, cuyas compañías se sitúan a la cabeza de la tecnología para que el rendimiento, la calidad y la fiabilidad nunca se vean comprometidas.

Así sabemos que Mitsubishi satisface el 98% de todas las necesidades de manipulación de materiales, ofreciéndoles una variada gama de competitivas opciones de financiación, que van desde la adquisición directa, al alquiler o el leasing. Así pues, su distribuidor local le podrá asesorar tanto sobre el producto idóneo para su aplicación como sobre la financiación.

Además, como nos preocupamos porque no tenga ninguna pérdida de tiempo ni dinero, les ofrecemos un cuidadísimo servicio de atención al cliente.

A través de una red de distribuidores cuidadosamente seleccionada, ofrecemos mantenimiento de calidad y servicio postventa que incluyen un Programa de Extensión de Garantía del Tren de Potencia que les garantiza una total tranquilidad. Nuestra red de distribuidores cuenta con un amplio stock de repuestos autorizados por fábrica, respaldados por un almacén central que mueve millones de piezas, cuyos niveles de stock se mantienen constantemente y consigue un índice de envío inmediato de pedidos del 97%. Así, su carretilla será reparada en la primera visita.



\* Mitsubishi Forklift Trucks ha recibido **cuatro** premios diferentes en el certamen anual de la Fork Lift Truck en las áreas de **Ergonomía, Ecología e Innovación.**



CSSM0736 (05/06)  
© 2006 MCFE  
Printed in The Netherlands

mitforklift@mcf.nl  
www.mitforklift.com

NOTE: Performance specifications may vary depending on standard manufacturing tolerances, vehicle condition, types of tyres, floor or surface conditions, applications or operating environment. Trucks may be shown with non-standard options. Specific performance requirements and locally available configurations should be discussed with your distributor of Mitsubishi Forklift Trucks. Mitsubishi follows a policy of continual product improvement. For this reason, some materials, options and specifications could change without notice.