

Serie FBN

Carretillas Eléctricas de 4 ruedas
48V motor AC • 1.6 - 2.0 toneladas

FB16N
FB18N
FB20CN

Rápidas, potentes y manejables... listas para cualquier trabajo

Desarrolladas a partir de un reconocido diseño, pero ahora con sofisticados motores AC, estas compactas carretillas de cuatro ruedas ofrecen la resistencia y la velocidad de las diesel... pero sin ruidos ni emisiones. Apropriadas para trabajar en interior y en exterior, su combinación de alto rendimiento, maniobrabilidad y diseño ergonómico brinda una productividad excepcional en todas las situaciones.

Entre las muchas ventajas que presenta el motor AC podemos contar un funcionamiento suave, silencioso y controlado. Para mayor flexibilidad, un avanzado controlador permite programar esta carretilla al instante a las necesidades específicas de cada conductor y aplicación. Los costes de operación se minimizan gracias a su remarcable bajo consumo, reducido mantenimiento y un intervalo de servicio de 500 horas.

Chasis y carrocería

- **Dimensiones compactas** - que permiten además de una excelente respuesta en dirección y gran estabilidad, una magnífica maniobrabilidad y alta productividad por muy reducido que sea el espacio o muy irregular que sea el suelo.
- **Bajo centro de gravedad** que asegura un funcionamiento estable y seguro.
- **Tejadillo protector redondeado** - que con su perfil especial perfil proporciona una mayor resistencia y protección y permite instalar las cabinas con rapidez, facilidad y seguridad.

Mástil y horquillas

- **Excepcional visibilidad** - gracias al revolucionario y resistente mástil clear-view que maximiza la seguridad y el rendimiento del conductor.
- **Horquillas de estructura cuadrada** que minimizan los obstáculos a la visibilidad del conductor.
- **Diseño exclusivo del travesaño** combina una excelente resistencia a la torsión en todas las alturas con una visión sin obstáculos
- **Soporte de carga** da estabilidad a la carga.



Serie FBN • Carretillas Eléctricas de 4 ruedas

48V motor AC • 1.6 - 2.0 toneladas

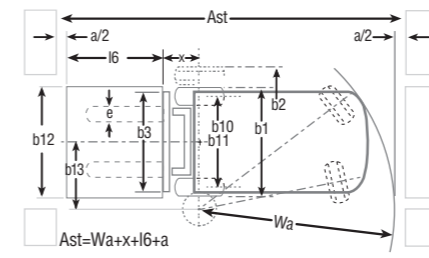
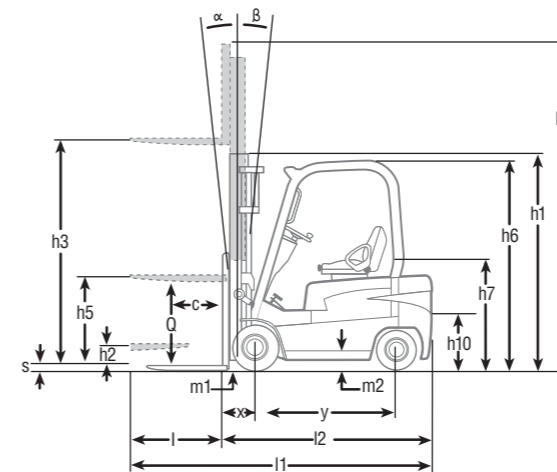
Características						
1.1	Fabricante (abreviación)		Mitsubishi	Mitsubishi	Mitsubishi	
1.2	Designación del modelo del fabricante		FB16N	FB18N	FB20CN	
1.3	Fuente de potencia: batería, diesel, gas butano, gasolina		Eléctrica	Eléctrica	Eléctrica	
1.4	Control de dirección: conductor acompañado, de pie, sentado		Sentado	Sentado	Sentado	
1.5	Capacidad específica de elevación	Q	(kg)	1.600	1.800	2.000
1.6	Centro de carga	c	(mm)	500	500	500
1.8	Distancia de carga	x	(mm)	376	376	387
1.9	Longitud del chasis	y	(mm)	1360	1360	1463
Peso						
2.1	Peso de la carretilla, sin carga / incluyendo batería		kg	3190	3280	3470
2.2	Peso por eje con carga, delantero / trasero		kg	4165/625	4490/590	4665/805
2.3	Peso por eje sin carga, delantero / trasero		kg	1535/1655	1530/1750	1450/2020
Ruedas y Tren de Potencia						
3.1	Tipo de ruedas: V= macizas, L= neumát., SE = Sup.-Elást. - delante/atrás			SE / SE	SE / SE	SE / SE
3.2	Dimensiones del neumático, delantero			18 x 7-8	18 x 7-8	200 / 50-10
3.3	Dimensiones del neumático, trasero			16 x 6-8	16 x 6-8	16 x 6-8
3.5	Numero de ruedas, delante/atrás (x = motrices)			2x / 2	2x / 2	2x / 2
3.6	Distancia entre centros de ruedas, delante	b10	(mm)	913	913	935
3.7	Distancia entre centros de ruedas, atrás	b11	(mm)	898	898	898
Dimensiones						
4.1	Inclinación del mástil, hacia adelante / hacia atrás	α/β	$^{\circ}$	6° / 7°	6° / 7°	6° / 7°
4.2	Altura con mástil replegado	h1	(mm)	2105	2105	2105
4.3	Elevación libre	h2	(mm)	80	80	80
4.4	Elevación estándar	h3	(mm)	3265	3265	3265
4.5	Altura total con mástil desplegado	h4	(mm)	4332	4332	4332
4.7	Altura hasta la parte superior del tejadillo protege conductor	h6	(mm)	2048	2048	2048
4.8	Altura del asiento	h7	(mm)	973	973	973
4.12	Altura del acople para arrastre	h10	(mm)	410	410	410
4.19	Longitud total	l1	(mm)	2994	2994	3108
4.20	Distancia hasta las horquillas (incluye el grueso de las horquillas)	l2	(mm)	2074	2074	2188
4.21	Anchura total	b1/b2	(mm)	1070	1070	1130
4.22	Horquillas (espesor, ancho, largo)	s / e / l	(mm)	35x100x920	35x100x920	35x100x920
4.23	Tablero DIN 15 173 A/B/no			2A	2A	2A
4.24	Ancho del tablero	b3	(mm)	920	920	920
4.31	Distancia al suelo bajo el mástil, cargado	m1	(mm)	75	75	75
4.32	Distancia al suelo en el centro del chasis, cargado	m2	(mm)	100	100	100
4.33	Ancho del pasillo de trabajo con palets de 1000 x1200 mm	Ast	(mm)	3386	3386	3497
4.34	Ancho del pasillo de trabajo con palets de 800 x1200 mm	Ast	(mm)	3186	3186	3297
4.35	Radio de giro	Wa	(mm)	1810	1810	1910
4.36	Distancia mínima entre centros de rotación	b13	(mm)	563	563	563
Rendimientos						
5.1	Velocidades desplazamiento, con/sin carga		km/h	17/17	17/17	17/17
5.2	Velocidades elevación, con/sin carga		m/s	0.5/0.6	0.44/0.6	0.4/0.6
5.3	Velocidades descenso, con/sin carga		m/s	0.52/0.5	0.52/0.5	0.52/0.5
5.5	Tracción a la barra de tiro, con/sin carga (60 min en ciclo corto)		N	4896/5366	4812/5341	4757/5286
5.6	Máxima tracción a la barra de tiro, con /sin carga (5 min en ciclo corto)		N	13714/14184	13630/14159	13575/14104
5.7	Accesibilidad en pendientes, con/sin carga		%	13/22	13/22	13/22
5.8	Pendiente máxima, con/sin carga		%	27/35	25/35	24/35
5.9	Tiempo de aceleración en desplazamiento, con/sin carga (0 -10 m)		s	4.4/4.0	4.4/4.0	4.5/4.1
5.10	Frenos de servicio: (mecánicos/hidraulicos/electricos/neumaticos)			Mecánicos / hidraulicos	Mecánicos / hidraulicos	Mecánicos / hidraulicos
Motor Eléctrico						
6.1	Capacidad del motor de tracción (60 min. en ciclo corto)		kW	5.0x2	5.0x2	5.0x2
6.2	Potencia del motor de elevación con factor de operación de 15%		kW	14	14	14
6.3	Batería, DIN 43 531/35/36 A/B/C/no			-	-	-
6.4	Batería, voltage/capacidad después de 5 horas de descarga		V /Ah	48 V 600Ah	48 V 600Ah	48V 720Ah
6.5	Batería, peso		kg	865	865	1000
6.6	Consumo energético según el ciclo VDI		kWh/h	-	-	-
Accesorios						
8.1	Tipo de control de velocidad			Impulse /AC	Impulse /AC	Impulse /AC
8.2	Presión hidraulica para implementos		bar	181	181	181
8.3	Caudal de aceite para implementos		l/min	-	-	-
8.4	Nivel sonoro al oído del conductor		dB(A)	69.1	69.1	69.1
8.5	Tipo de acoplamiento para arrastre: Tipo DIN, referencia					

Características y capacidad del mástil

Tipo de Mástil	FB16N • FB18N • FB20CN				FB16N	FB18N	FB20CN
	h3 mm	h1 mm	h4 mm	h2 / h5 mm	Q @ c=500 mm kg	Q @ c=500 mm kg	Q @ c=500 mm kg
Simplex	3000	1960	4045	80	1600	1800	2000
	3290	2105	4335	80	1600	1800	2000
	3720	2365	4765	80	1600	1800	2000
	4090	2550	5135	80	1575	1800	2000
	4480	2755	5525	80	1525	1750	2000
	5000	3015	6045	80	1275	1300	1925
	5500	3265	6545	80	975	1100	1300
Duplex	3000	1960	4045	915	1600	1800	2000
	3295	2105	4340	1060	1600	1800	2000
	3700	2365	4745	1320	1600	1800	2000
	4030	2550	5075	1505	1575	1800	2000
Triplex	3710	1760	4755	715	1600	1800	2000
	4010	1860	5055	815	1575	1800	2000
	4310	1960	5355	915	1550	1800	2000
	4750	2105	5795	1060	1375	1425	1950
	5090	2225	6135	1180	1375	1425	1800
	5490	2365	6535	1320	1025	1075	1300
	5990	2550	7035	1505	775	800	1225
	6490	2810	7535	1765	675	675	875
	7000	3015	8045	1970	475	500	775

(Consulte su concesionario par obtener la máxima inclinación trasera permitida para la capacidad especificada.)

* más bajo que la protección del conductor



Ast = Ancho del pasillo con carga
a = Margen de seguridad = 200 mm
l6 = Largo del palet (800 o 1000 mm)
b12 = Ancho del palet (1200 mm)

h1 Altura con mástil replegado
h2 Elevación libre estándar
h3 Elevación de las horquillas
h4 Altura con mástil desplegado
h5 Gran elevación libre
Q Capacidad de elevación, carga nominal
c Centro de carga (distancia)

Compartimento de la batería		FB16N	FB18N	FB20CN
Longitud (min)	mm	531	531	634
Ancho (min)	mm	1016	1016	1016
Altura (min)	mm	650	650	650
Peso Mínimo (48V)	kg	865	865	1000



cuando la fiabilidad lo es todo

Diseñadas para ofrecer el máximo rendimiento y una excelente relación calidad/precio, la prestigiosa gama de carretillas y equipos de almacén de Mitsubishi ha sido fabricada según las más exigentes especificaciones para maximizar la productividad y asegurar la máxima fiabilidad...en cualquier aplicación.

Es lo que cabe esperar de una de las más importantes corporaciones del mundo, cuyas compañías se sitúan a la cabeza de la tecnología para que el rendimiento, la calidad y la fiabilidad nunca se vean comprometidas.

Así sabemos que Mitsubishi satisface el 98% de todas las necesidades de manipulación de materiales, ofreciéndoles una variada gama de competitivas opciones de financiación, que van desde la adquisición directa, al alquiler o el leasing. Así pues, su distribuidor local le podrá asesorar tanto sobre el producto idóneo para su aplicación como sobre la financiación.

Además, como nos preocupamos porque no tenga ninguna pérdida de tiempo ni dinero, les ofrecemos un cuidadísimo servicio de atención al cliente.

A través de una red de distribuidores cuidadosamente seleccionada, ofrecemos mantenimiento de calidad y servicio postventa que incluyen un Programa de Extensión de Garantía del Tren de Potencia que les garantiza una total tranquilidad. Nuestra red de distribuidores cuenta con un amplio stock de repuestos autorizados por fábrica, respaldados por un almacén central que mueve millones de piezas, cuyos niveles de stock se mantienen constantemente y consigue un índice de envío inmediato de pedidos del 97%. Así, su carretilla será reparada en la primera visita.

* Mitsubishi Forklift Trucks ha recibido **cuatro** premios diferentes en el certamen anual de la Fork Lift Truck en las áreas de **Ergonomía, Ecología e Innovación.**



Tracción

- **Potente motor de tracción AC** que suministra un alto par - incluso a alta velocidad - para acelerar con rapidez, tener una excelente respuesta en rampa y un funcionamiento suave, silencioso y controlado.
- **Retroceso controlado** - y sobresaliente respuesta en rampa, que permiten un funcionamiento seguro y eficaz en pendientes.
- **Muy bajo consumo de los motores AC** - junto con el eficazísimo reciclaje energético de su potente frenado regenerativo que garantiza unos turnos más prolongados y menos recargas.

Sistema de dirección

- **Servodirección hidrostática** significa control preciso y suave con el mínimo esfuerzo a cualquier velocidad.
- **Potencia del sistema hidráulico** elimina la necesidad de contar con un motor de dirección, reduciendo ruidos y necesidades de mantenimiento.

Frenos

- **Material y diseño de alta calidad en pastillas de freno** que minimizan el ruido, el desgaste y los fallos de freno.
- **Frenado regenerativo altamente eficaz** que garantiza un control eficaz y un menor desgaste de frenos.

Hidráulico

- **Potente motor hidráulico AC** proporciona un alto par para la elevación y el descenso rápidos además de suaves y precisos.

Sistemas eléctricos y de control

- **Sistema de control de nueva generación** que adapta la aceleración, velocidad de tracción, velocidad de elevación/descenso y frenado, a cada aplicación y a cada conductor, brindando una magnífica versatilidad.
- **Programación** - que incluye modos preprogramados diferentes seleccionados por el usuario y que permite una programación instantánea sin necesidad de herramientas especiales.
- **Conexión de ordenador con el sistema de control** que permite la programación y el análisis de datos de manera precisa.
- **Diagnóstico a bordo y memoria de fallos** que mantienen al conductor y al ingeniero de servicio informados sobre cualquier problema, agilizando el servicio necesario y ayudando a prevenir daños.
- **Sistema Integrado de Presencia** proporciona una alarma de freno de estacionamiento, luz de aviso de cinturón de seguridad y un sistema de interbloqueo del hidráulico y la traslación para mayor seguridad.

Habitáculo y controles

- **Habitáculo ergonómico** - y equipado con columna de dirección ajustable, control hidráulico opcional mediante fingertips y una cómoda localización de los demás controles, reduciendo la fatiga y mejorando la precisión.
- **Asiento totalmente ajustable de suspensión total** - con sujeción de caderas y cinturón de seguridad, que mantienen al conductor seguro, cómodo y alerta por muy largos que sean los turnos.

Otras prestaciones

- **Prolongados intervalos de servicio** - 500 horas - y bajo mantenimiento de los motores AC, frenos, sistema eléctrico CAN-bus y otros componentes, que reducen los tiempos de parada y la factura del taller.
- **Concepto RapidAccess** - que permite un mejor acceso al sistema eléctrico y al controlador, el acceso rápido y sencillo a todas las áreas para su inspección y mantenimiento.

Opciones

- **Controles mediante fingertips de última generación con reposabrazos ajustable**
- **Luz estroboscópica**
- **Desplazamiento lateral integrado**
- **Amplia gama de ruedas**



CSSM0708 (11/05)
© 2005 MCFE
Printed in The Netherlands

mitforklift@mcfe.nl

www.mitforklift.com

NOTE: Performance specifications may vary depending on standard manufacturing tolerances, vehicle condition, types of tyres, floor or surface conditions, applications or operating environment. Trucks may be shown with non-standard options. Specific performance requirements and locally available configurations should be discussed with your distributor of Mitsubishi Forklift Trucks. Mitsubishi follows a policy of continual product improvement. For this reason, some materials, options and specifications could change without notice.