

PLATAFORMAS DE TIJERA ELECTRICAS

INFORMACIÓN PRELIMINAR

COMPACT 8/10 N



- Altura replegada 1,99 m, largo 0,81m (Compact 8)
- Capacidad máxima 350 Kg (Compact 8)
- Altura sobre el suelo 13 cm
- Dispositivo antibasculante (Pot Hole)

ISO 9001
GRUPO
PINGUELY
HAULOTTE



ARTICULADAS



VERTICALES



TELESCOPICAS



TIJERAS



PLATAFORMAS REMOLCABLES

Haulotte®

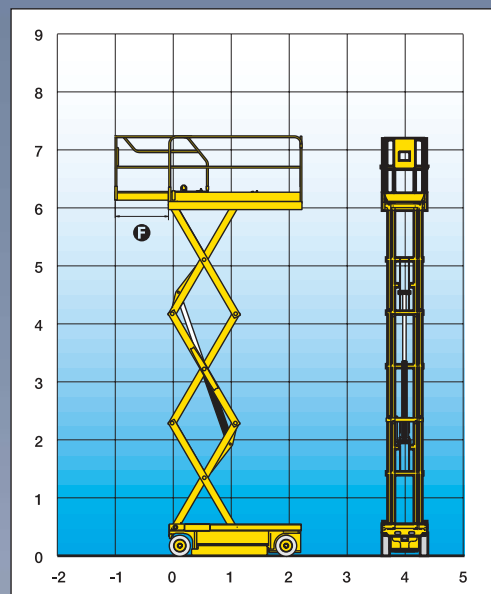
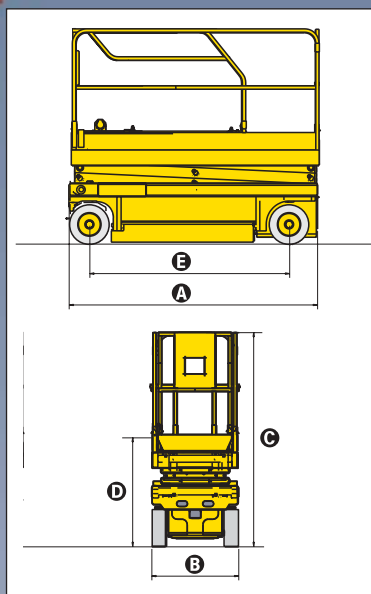
ACCESO AL ESPACIO

COMPACT 8/10 N

Plataformas de tijera eléctricas

Las ventajas Haulotte®

- Altura replegada permitiendo pasar por puertas estándares
- Largo 0.81 m. permitiendo acceder a las zonas más difíciles
- Radio de giro de 2.5m permitiendo una gran manejabilidad
- Altura sobre el suelo 13cm permitiendo una utilización mixta interior y exterior
- Seguridad máxima gracias a un dispositivo antibasculante (Pot Hole) y limitador de carga en la cesta
- Gran autonomía de trabajo.
- Robusta, fiable y fácil de mantener



EQUIPAMIENTO ESTANDAR

- Neumáticos no marcantes
- Extensión plataforma 0,92 m
- Controlador de inclinación
- Limitador de carga en la cesta
- 2 velocidades de traslación
- 2 ruedas motrices y directrices (delanteras)
- Puesta en rueda libre
- Baterías 24 V - 4x 6 V
- Cargador de baterías 30 A
- Indicador de carga de baterías
- Cuentahoras
- Claxon
- Anillas de remolque y elevación
- Anillas de seguridad por arneses
- Sistema de bajada de emergencia

OPCIONES & ACCESORIOS

- Barandillas abatibles
- Sonido de traslación
- Toma eléctrica en la cesta
- Alargador eléctrico 1,5m en la cesta
- Faro de trabajo
- Luz de flash



┌ DISTRIBUIDO POR ┐



CARACTERÍSTICAS		
	Compact 8	Compact 10 N
Altura de trabajo	8,18 m	10 m
Altura plataforma	6,18 m	8 m
Maniobrable hasta	6,18 m	8 m
Capacidad máxima	350 kg	230 kg
A Largo replegado	2,31 m	
Con extensión	2,46 m	
B Ancho	0,81 m	0,81 m
C Altura replegada (barandillas)	1,99 m	2,25 m
D Altura replegada (plataforma)	0,87 m	0,99 m
E Distancia entre ejes	1,86 m	
Dimensiones cesta	2,3 m x 0,8 m	
F Dimensión extensión	0,92 m	
Capacidad extensión	150 kg	120 kg
Altura sobre el suelo	13 cm	
Con Pot Hole desplegado	2,5 cm	
Velocidad de traslación	1 km/h - 3 km/h	
Radio de giro interior	0,5 m	
Radio de giro exterior	2,5 m	
Tiempo subida/bajada	30 seg. / 29 seg.	45 seg. / 45 seg.
Pendiente máxima	23 %	
Inclinación	2°	
Movimientos	Mandos proporcionales	
Baterías	180 Amp/h	209 Amp/h
Neumáticos - no marcantes	Macizos de caucho 38 x 13 x 5 cm	
Depósito hidráulico	25 l	
Peso	1 730 kg	2 150 kg

VIA GÖLEM RCS LU08 8 339 955 806 Ed. 05/2003 - A - Copyright © par Pinguely-Haulotte - Las características de los productos podrían verse alteradas sin previo aviso - Las ilustraciones y fotografías del presente catálogo no tienen carácter contractual.