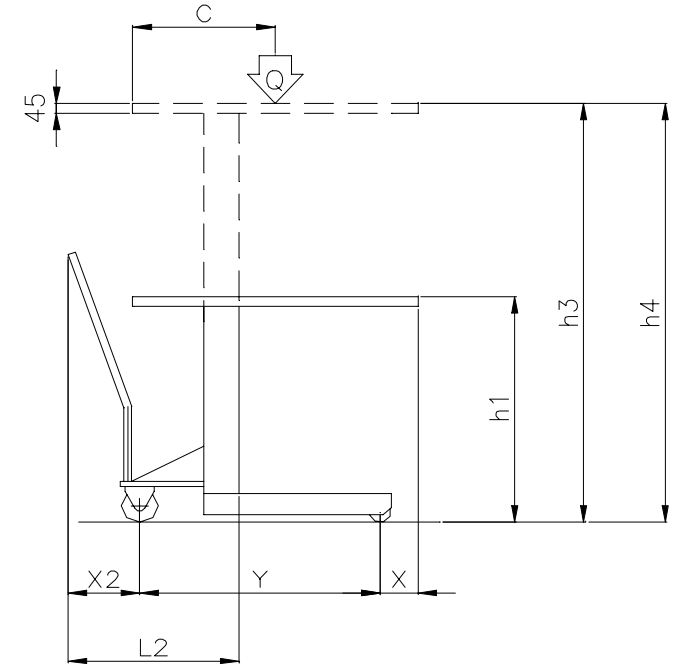
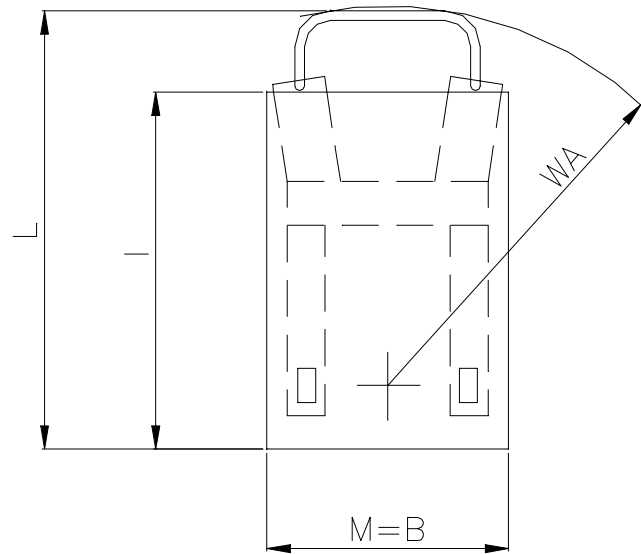


MESA GAMMA 800 M

MODELO		GAMMA 800 M
Q	Kg	800
c	mm	400
ll	mm	800
L	mm	940
X	mm	97
X2	mm	255
Y	mm	590
L2	mm	570
M=B	mm	750
N	mm	/
h1	mm	690
h2	mm	/
h3	mm	1475
h4	mm	1475
WA	mm	840



ESPECIFICACIONES				
Fabricante	1	Razón social		ARMANNI SRL
Modelos	2	Especificaciones		GAMMA 800 M
Capacidad	3	Q	Carga de elevación (Kg) da N	800
Baricentro	4	C	Distancia del baricentro	mm 400
Tipo de tracción	5	Manual		Manual
Conducción	6	Manijas		/
Goma	7	Delante/detrás		llena/llena
Ruedas	8	Delante/detrás		2/2 directrices
Peso	9	Peso apilador	Kg	134
Autonomía	10	Autonomía con trabajo continuo y carga máxima	horas	

DIMENSIONES				GAMMA 800 M	
Elevación	11	h3	Elevación	mm	1475
Dimensiones máximas	14	L2		mm	570
	15	B	Anchura	mm	750
	16	h1	Altura del montante cerrado	mm	690
	17	h4	Altura del montante extraído	mm	1475
Radio de curvatura	18	Wa		mm	840
Distancia de la carga	19	X	De mitad eje anterior	mm	97
Pasillo de estación	20	j	Anchura	mm	950
SERVICIOS					
Estabilidad	21	CE			OK
Velocidad	22	N° de bombeadas para llegar a la max. altura con / sin carga			/
	23	Elevación par cada bombeada con / sin carga		mm	/
Bomba	24	Bomba hidráulica		cm ³ /giro	EFECTO DOBLE
Max inclinación superior	25	Con / sin carga		%	/
TRACCION					
Ruedas	26	Cantidad delante / detrás			2/2
	27	Dimensiones ruedas anteriores. (polyurethane)		mm	150X50
	28	Dimensiones ruedas poster. (polyurethane)		mm	150X50
Distancia entre los ejes	29	y		mm	590
Batalla	30	Línea de centro delante/detrás		mm	550/620
Altura del piso	31	Carrocería		mm	195
con carga	32	Rayos		mm	50
Frenos	33	De serie			
	34	De estacionamiento			Manual
MANDOS					
Batería	35	Semi traccion batería		Ah	/
	36	Peso		Kg	/
Cargador de batería	37	Electronico		12V	/
Motores electricos	38	Motor de tracción		KW	/
	39	Motor de elevación		KW	/
Aceleración	40	Tipo de telerruptor			/
	41	Numero de marchas			/
Transmisión	42	Tipo			/
Circuito hidráulico	43	Presión max		(ATE/BAR)	100

Las características y las dimensiones no están vinculadas y Armanni tiene el derecho de efectuar cualquier tipo de variación sin obligación de preaviso.



ARMANNI CARRELLI ELVATORI SRL

Via Serio 15 24021 Albino (BG)
Tel. 035/752909 Fax 035/754533