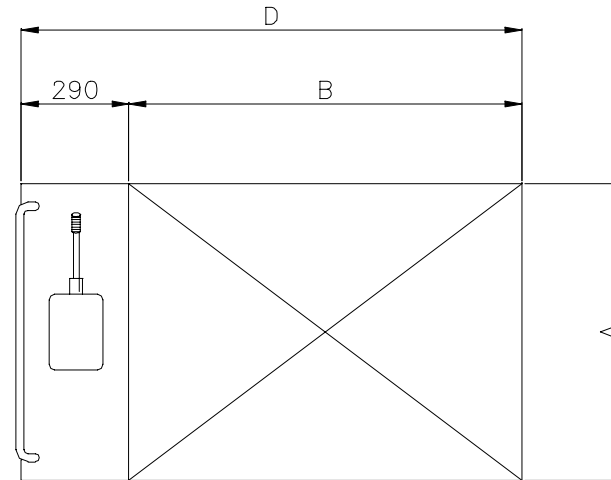
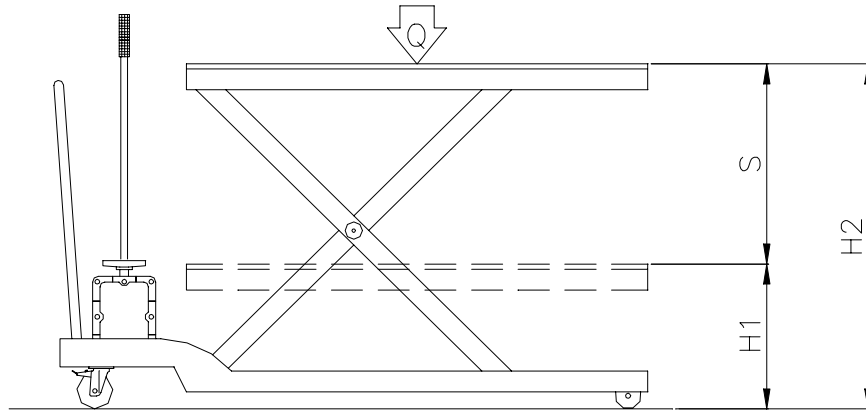


MESA ELEVADORA MANUAL



MODELOS	A	B	H1	H2	S	D	CAPACI- TAD Kg	MASA Kg	N° cilindros	Ø cilin- dros	Ø Ruedas (Polyurethane)	NR° de bombeadas pa- ra llegar à la max altura con / sin carga (A+R)	Elevaciòn par cada bombeada con sin / carga (mm)
TM/5	600	1200	335	1000	665	1490	500	200	1	50	150x50	30 / 30	22.17 / 22.17
TM/5	800	1600	335	1300	965	1890	500	260	1	50	150x50	30 / 30	32.17 / 32.17
TM/10	600	1200	335	1000	665	1490	1000	250	1	60	150x50	30 / 30	22.17 / 22.17
TM/10	800	1600	335	1300	965	1890	1000	360	1	60	150x50	30 / 30	32.17 / 32.17

Las características y las dimensiones no están vinculadas y Armanni tiene el derecho de efectuar cualquier tipo de variación sin obligación de preaviso.



ARMANNI CARRELLI ELVATORI SRL
Via Serio 15 24021 Albino (BG)
Tel. 035/752909 Fax 035/754533