

Diagrama de cargas máximas en base a las alturas máximas.

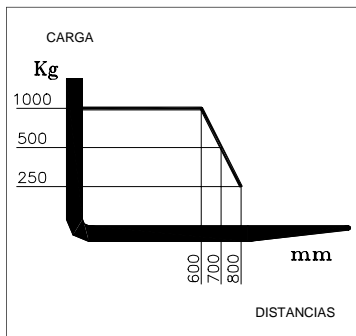
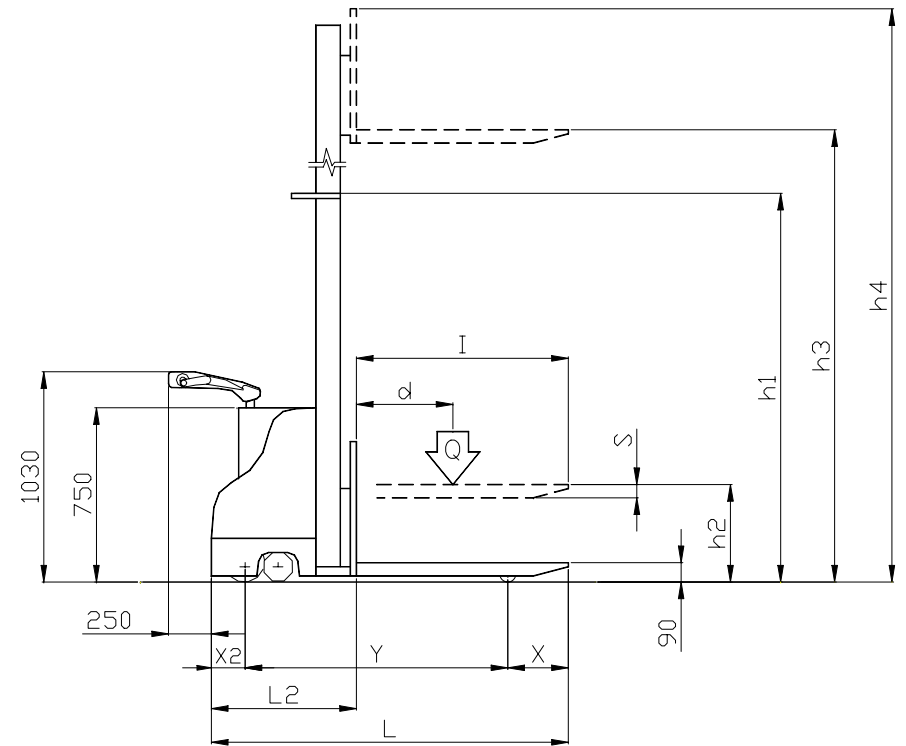
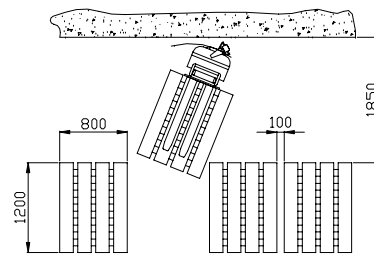
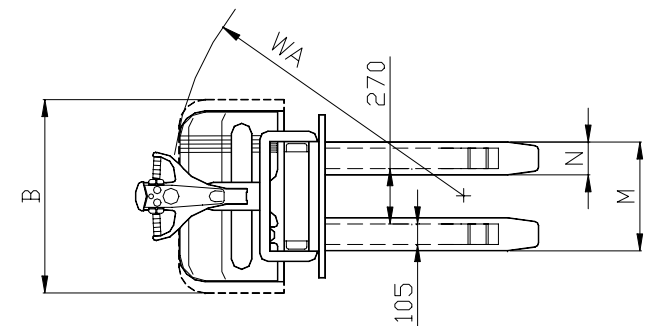


Diagrama que representa la variación de posición del baricentro de las cargas con la variación de las mismas.

MODELO	MASTER LIGHT 105/33	
Q	Kg	1000
c	mm	600
l	mm	1150
L	mm	1820
X	mm	415
X2	mm	205
Y	mm	1200
L2	mm	670
M	mm	530
N	mm	160
h1	mm	2140
h2	mm	/
h3	mm	3300
h4	mm	3820
B	mm	800
WA	mm	1420



ESPECIFICACIONES				
Fabricante	1	Razón social	ARMANNI SRL	
Modelos	2	Especificaciones	MASTER LIGHT 1033	
Capacidad	3	Q Carga de elevación	(Kg) da N	1000
Baricentro	4	C Distancia del baricentro	mm	600
Tipo de tracción	5	Electrica (batería)	Electrica	
Conducción	6	Timón (conductor en pie)	Timón	
Goma	7	Delante/detrás	llena/llena	
Ruedas	8	Delante/detrás	2 rodillos/1 motriz 2 multidireccionales	
Peso	9	Peso apilador (batería excluida)	Kg	/
Autonomía	10	Autonomía con trabajo continuo y carga máxima	horas	3.5



DIMENSIONES					MASTER LIGHT 105/33
Elevación	11	h3	Elevación	mm	3300
	12	h2	Altura libre	mm	/
Horquillas	13	s	Grueso	mm	65
Dimensiones máximas	14	L2	Largura con apoyo horquillas	mm	670
	15	B	Anchura	mm	800
	16	h1	Altura apilador con horquillas bajadas	mm	2140
	17	h4	Altura max. apilador	mm	3820
Radio de curvatura	18	Wa		mm	1420
Distancia de la carga	19	X	De midad eje anterior	mm	415
Pasillo de estbación	20	j	Anchura	mm	1650
SERVICIOS					
Estabilidad	21	CE			OK
Velocidad	22		Traslación con/sin carga	Km/h	3.24/3.96
	23		Elevación con/sin carga	m/sec	0.11/0.18
	24		Bajada con/sin carga	m/sec	0.11/0.13
Max inclinación superior	25		Con/sin carga	%	/
TRACCION					
Ruedas	26		Cantidad delante/detrás		2/3
	27		Dimensiones ruedas anteriores (polyurethane)	mm	Ø80X70
	28		Dimensiones ruedas poster. (polyurethane) (goma)	mm	Ø100X40/Ø240X60 motriz
Distancia entre los ejes	29	y		mm	1200
Batalla	30		Línea de centro delante/detrás	mm	370/700
Altura del piso	31		Carrocería	mm	30
con carga	32		Rayos	mm	27
Frenos	33		De serie		freno motor
	34		De estacionamiento		electromagnético
MANDOS					
Batería	35	N°2	Tracción con chapa tubular	Ah	150 (20h) 12V
	36		Peso	Kg	n°2 x 42
Cargador de batería	37		Electronico	24V	20 A
Motores electricos	38		Motor de tracción	KW	0.7
	39		Motor de elevación	KW	2.2
Aceleración	40		Tipo de telerruptor		serrado
	41		Numero de marchas		electronica
Transmisión	42		Tipo		engranajes
Circuito hidráulico	43		Presión max	(ATE/BAR)	125

Las características y las dimensiones no están vinculadas y Armanni tiene el derecho de efectuar cualquier tipo de variación sin obligación de preaviso.



ARMANNI CARRELLI ELVATORI SRL

Via Serio 15 24021 Albino (BG)
Tel. 035/752909 Fax 035/754533