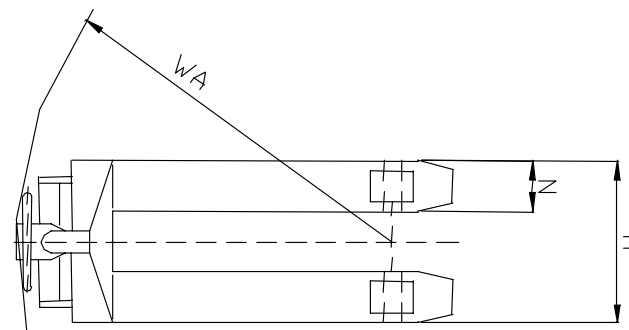
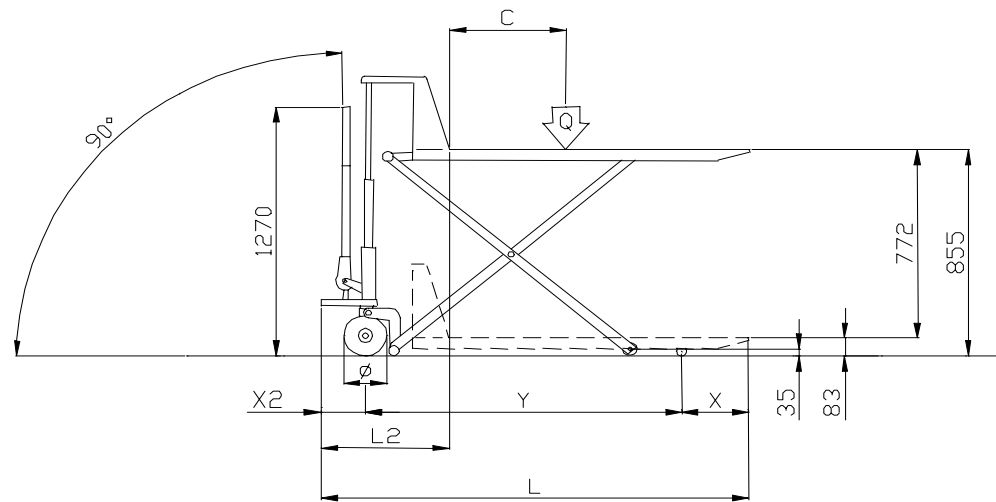


TPM10 ALTA ELEVACION

MODELO		TPM 10 ALTA ELEVACION
Q	Kg	1000
C	mm	600
I	mm	1150
L	mm	1545
X	mm	215
X2	mm	135
Y	mm	1195
L2	mm	395
M	mm	520
N	mm	180
WA	mm	1330
∅	mm	150



Las características y las dimensiones no están vinculadas y Armanni tiene el derecho de efectuar cualquier tipo de variación sin obligación de preaviso.



ARMANNI CARRELLI ELVATORI SRL
Via Serio 15 24021 Albino (BG)
Tel. 035/752909 Fax 035/754533

28-08-2002