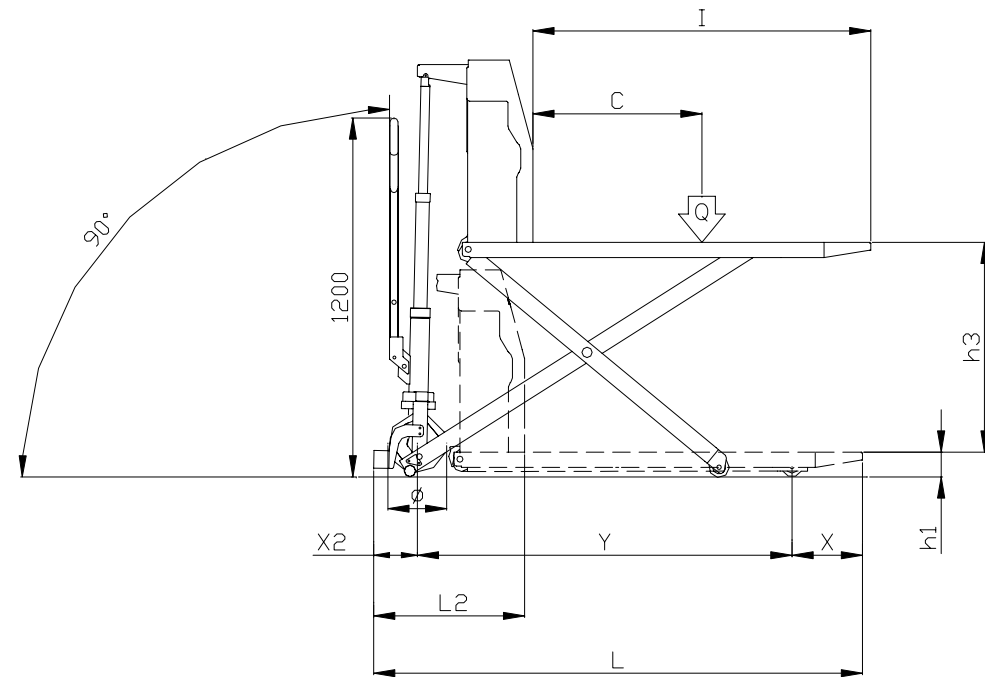
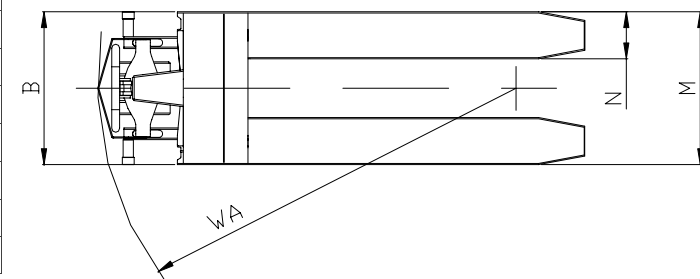


MODELO	TPM 10
Q da N	1000
c mm	600
I mm	1150
L mm	1660
X mm	240
X2 mm	145
Y mm	1275
L2 mm	510
M mm	520
N mm	160
WA mm	1420
∅ mm	200
h1 mm	85
h3 mm	800



ESPECIFICACIONES				
Fabricante	1	Razón social		ARMANNI SRL
Modelos	2	Especificaciones		TPM 10 GAL-12V
Capacidad	3	Q Carga de elevación	(Kg) da N	1000
Baricentro	4	C Distancia del baricentro	mm	600
Tipo de tracción	5	Manual		Manuale
Conducción	6	Manijas		/
Goma	7	Delante/detrás		llena/llena
Ruedas	8	Delante/detrás		2 / 1
Peso	9	Peso apilador	Kg	...
Autonomía	10	Autonomía con trabajo continuo y carga máxima	horas	...



DIMENSIONES					TPM 10 GAL - 12V
Elevación	11	h3	Elevación	mm	800
Dimensiones máximas	14	L2		mm	510
	15	B	Anchura	mm	520
Radio de curvatura	18	Wa		mm	1420
Distancia de la carga	19	X	De midad eje anterior	mm	240
SERVICIOS					
Estabilidad	21	CE			OK
Velocidad	22		Traslación con / sin carga	Km/h	/
	23		Elevación con / sin carga	m/sec	/
	24		Bajada con / sin carga	m/sec	/
TRACCION					
Ruedas	26		Cantidad delante/detrás		2 / 1
	27		Dimensiones ruedas anteriores. (polyurethane)	mm	75x50
	28		Dimensiones ruedas poster. (GOMMA)	mm	200x50
Distancia entre los ejes	29	y		mm	1275
Batalla	30		Linea de centro delante	mm	430
MANDOS					
Bateria	35		Semi traccion bateria	Ah	140
	36		Peso	Kg	27
Cargador de bateria	37		Electronico	12V	15 A
Motores electricos	39		Motor de elevación	KW	0.8
Circuito idraulico	43		Pressione max	(ATE/BAR)	...

Las características y las dimensiones no están vinculadas y Armanni tiene el derecho de electuar cualquier tipo de variación sin obligación de preaviso.



ARMANNI CARRELLI ELVATORI SRL
Via Serio 15 24021 Albino (BG)
Tel. 035/752909 Fax 035/754533