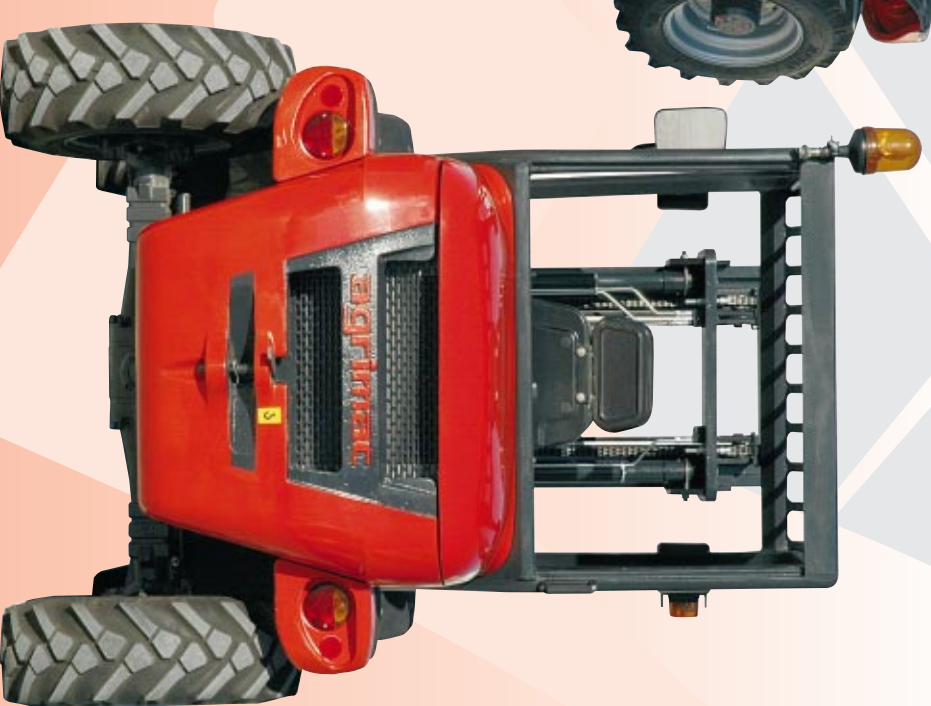
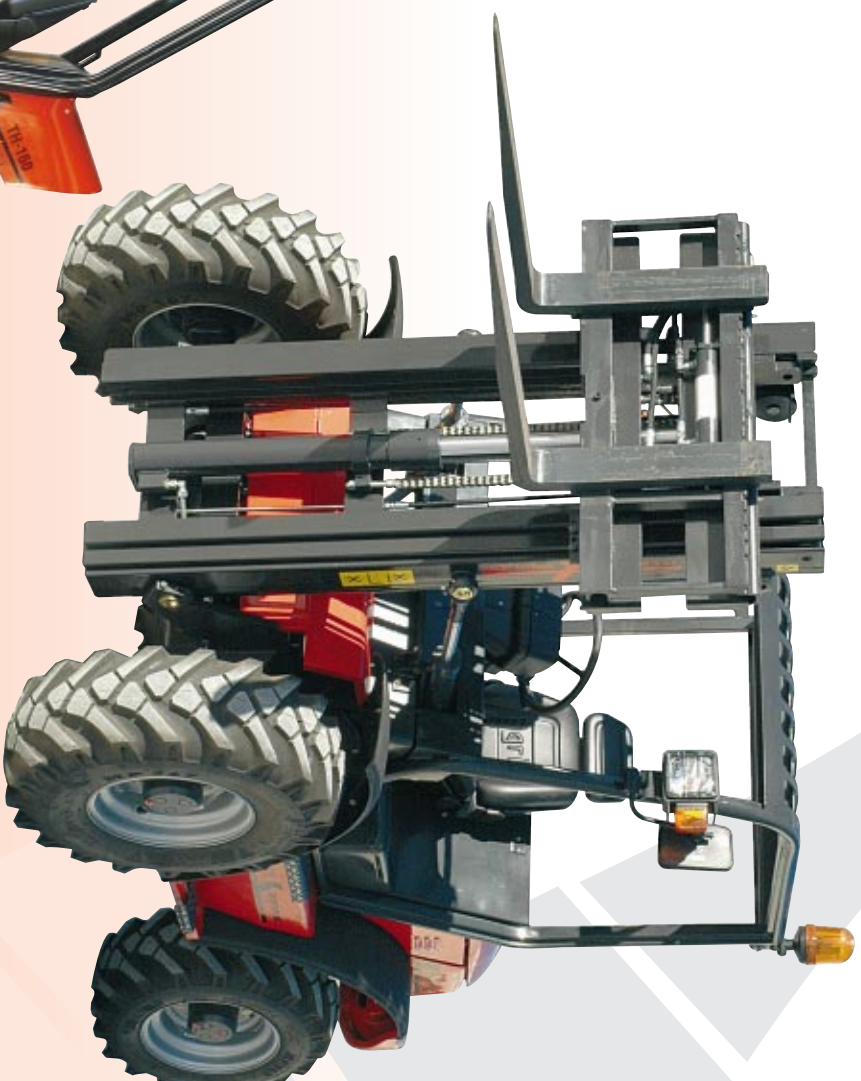
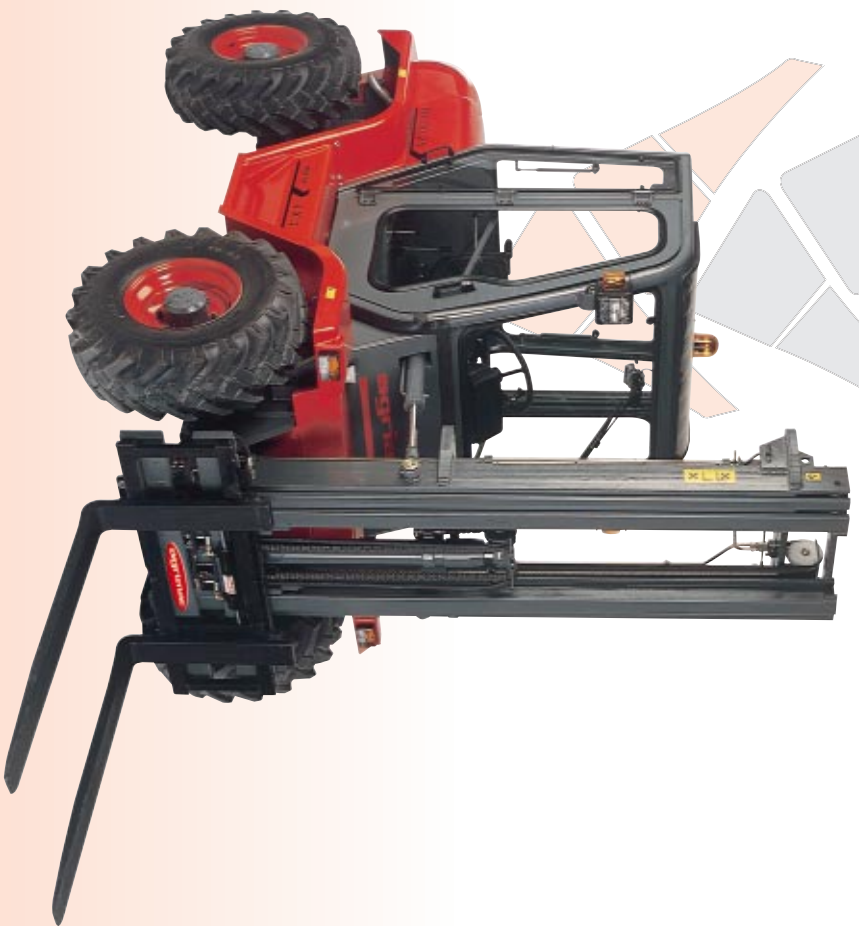
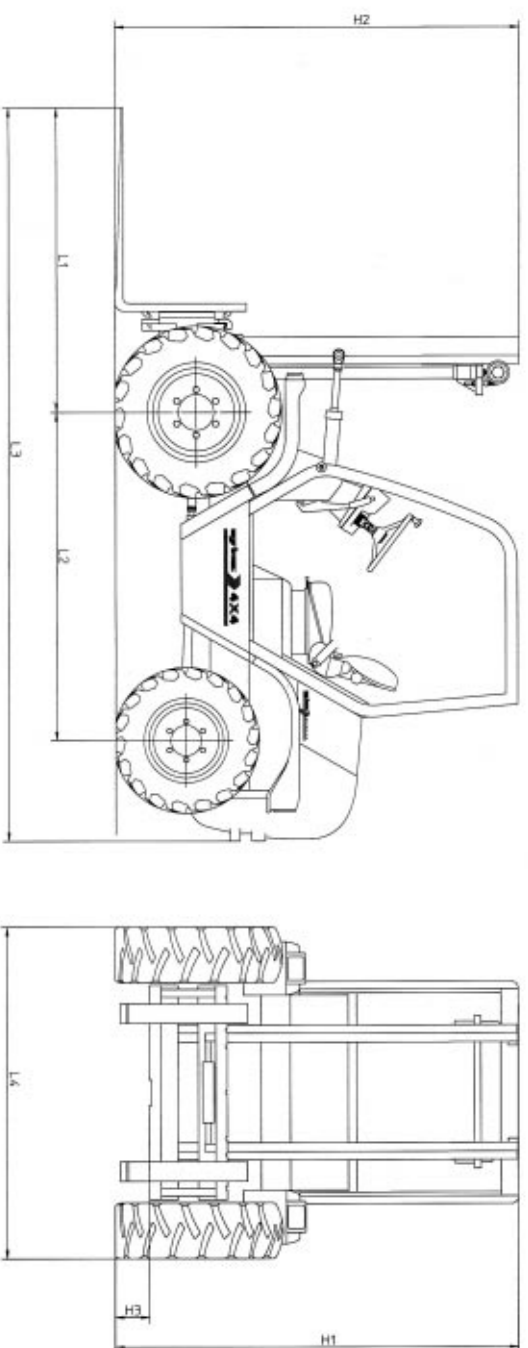


CARACTERÍSTICAS TÉCNICAS

	TH-160	TH-210	TH-250	TH-300
Motor	Perkins, 3 cilindros. Refrigerado por agua; 32 c.v.	Perkins, 4 cilindros. Refrigerado por agua; 43 c.v.	Deutz, 4 cilindros. Refrigerado por aire; 60 c.v.	Deutz, 4 cilindros. Refrigerado por aire; 60 c.v.
Capacidad (Kg)	1.600	2.100	2.500	3.000
Transmisión	Hidrostática con caudal variable	Hidrostática con caudal variable	Hidrostática con caudal variable	Hidrostática con caudal variable
Tracción	4 x 4 con desconector	4 x 4 con desconector	4 x 4 con desconector	4 x 4 con desconector
Velocidad	Lenta y rápida: desde 0 hasta 21 Km/h. Sistema de aproximación lenta	Lenta y rápida: desde 0 hasta 22 Km/h. Sistema de aproximación lenta	24 Km/h. Sistema de aproximación lenta	24 Km/h. Sistema de aproximación lenta
Frenos	Hidrostático a las 4 ruedas	Hidrostático a las 4 ruedas	Hidrostático a las 4 ruedas	Hidrostático a las 4 ruedas
Ruedas	10,5/75-15,3 y 8,0/75-15,3	11,50/80-15,3 y 10,0/75-15,3	11,5/80-15,3	12,0/75-18
Peso Kg	2.950	3.800	3.950	4.300
Pendiente superable	38 %	38 %	38 %	38 %
Opciones de Mástiles (m)	Dúplex: 3,60 - Triplex: 4 / 6	Dúplex: 3,60 - Triplex: 4 / 6	Dúplex: 3,60 - Triplex: 4,5/6	Dúplex: 3,60 - Triplex: 4,5/6



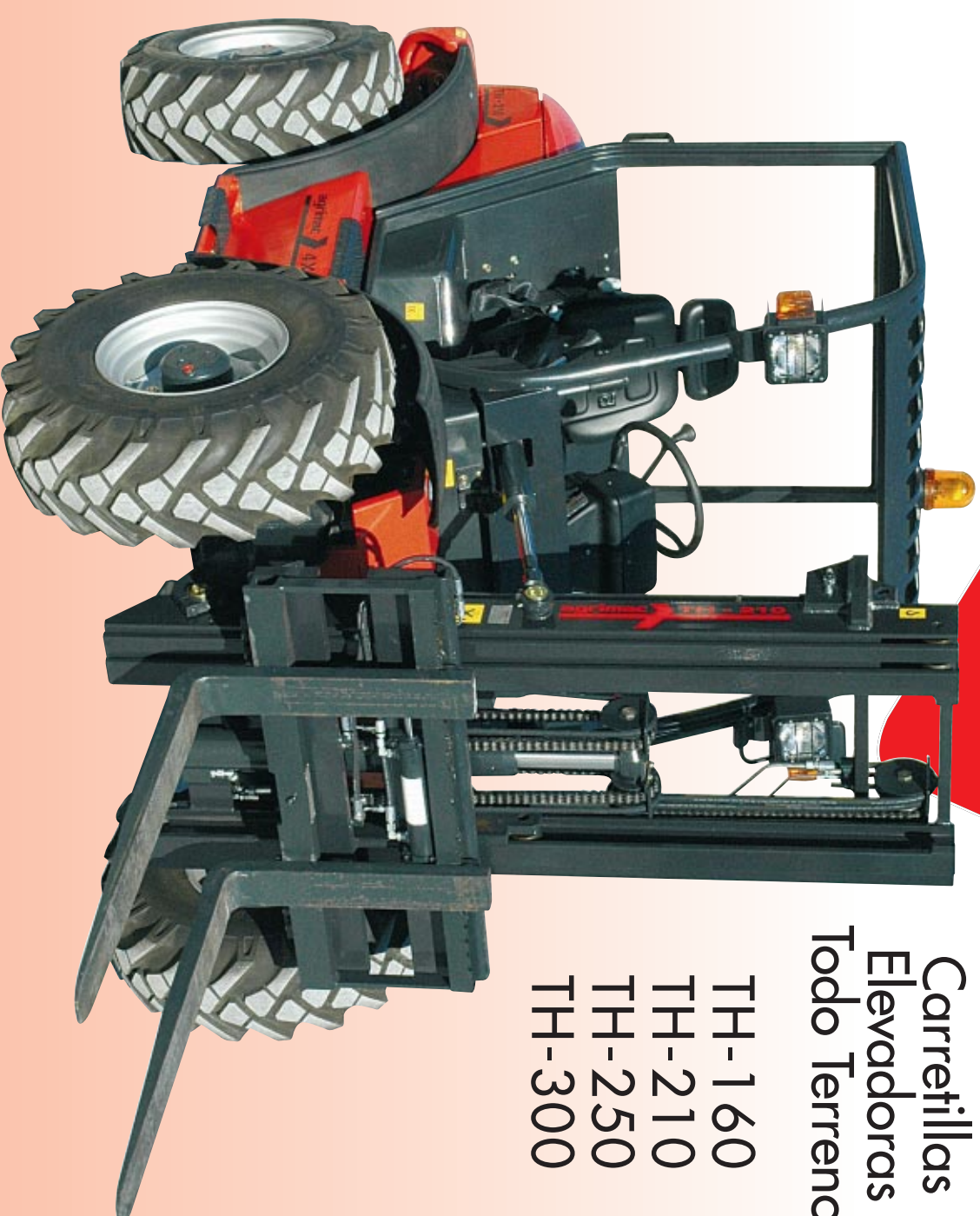



	TH 160	TH 210	TH 250	TH 300
H1	2.030	2.080	2.290	2.310
H2	Duplex 3,60 m.: 2480 Triplex 4 m.: 2050 Triplex 6 m.: 2820	Duplex 3,60 m.: 2510 Triplex 4 m.: 2080 Triplex 6 m.: 2850	Duplex 3,60 m.: 2510 Triplex 4 m.: 2290 Triplex 6 m.: 2850	Duplex 3,60 m.: 2510 Triplex 4 m.: 2290 Triplex 6 m.: 2850
H3	200	200	200	230
L1	1.440	1.480	1.765	1.765
L2	1.600	1.700	1.800	1.800
L3	3.480	3.800	4.200	4.315
L4	1.600	1.700	1.800	1.830



AGRIA HISPANIA, S.A.
 Telf.: 94 630 00 55 • Fax: 94 630 01 34 • Apartado 26
 E-mail: comercial@agria.net • http://www.agria.net
 48340 AMOREBIETA (Vizcaya) ESPAÑA

DISTRIBUIDOR: / DEALER: / DISTRIBUTEUR:



Carretillos
 Elevadoras
 Todo Terreno

TH-160
 TH-210
 TH-250
 TH-300